

Tensor automático para rascador de banda

Dependiendo de la ubicación del rascador y del ancho de la banda, seleccione el tensor adecuado.



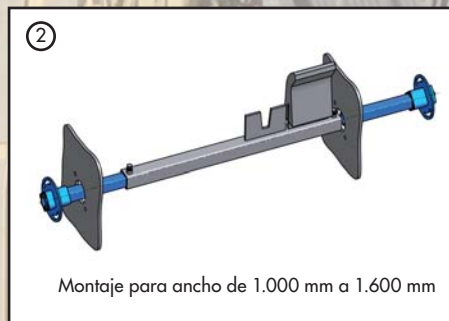
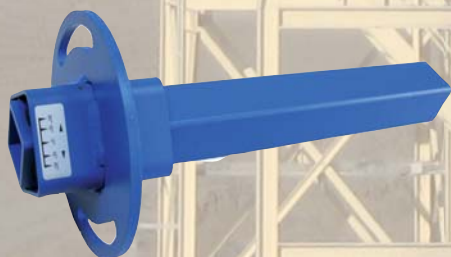
Rascador secundario

Art.-N°	Tipo	Ancho de banda mm	Cantidad
06 011 004	SE27	600 - 800	2
06 011 005	SE38	1000 - 1600	2



Rascador primario / frontal

Art.-N°	Tipo	Ancho de banda mm	Cantidad
90 905 671	DSE38	600 - 800 ^①	1
90 905 671	DSE38	1000 - 1600 ^②	2



tracsa

transmisiones y accionamientos sl

Avda. Mistral, 41-43

08015 - Barcelona

Tel. 93 424 62 61

Fax. 93 424 55 81

E-Mail tracsa@tracsa.com

Internet www.tracsa.com



ROSTA



ROSTA AG

CH - 5502 Hunzenschwil

Tel. +41 62 897 24 21

Fax. +41 62 897 15 10

E-Mail info@rosta.ch

Internet www.rosta.ch