



Suspensipones Oscilantes ABI y ABI-HD

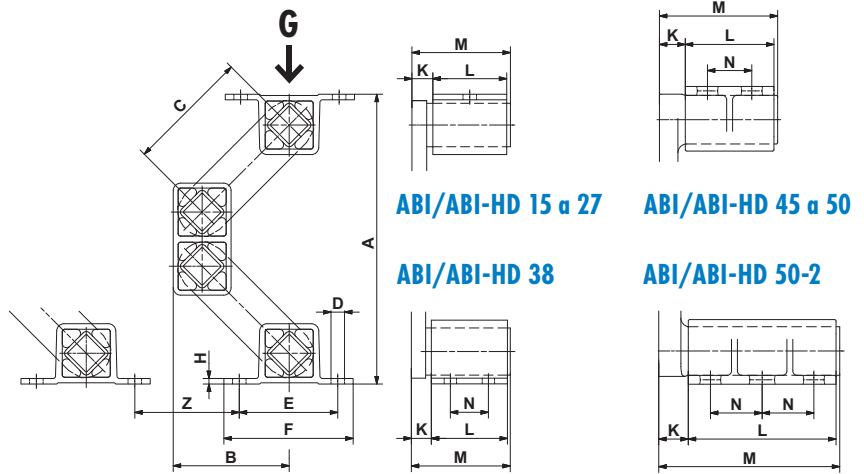
Totalmente intercambiables con la versión estándar de AB y AB-HD

- Para cribas y transportadores vibrantes
- Fabricados en Acero Inoxidable AISI 304
- Para cargas desde 70 N hasta 14'000 N
- Versión ABI-HD con más capacidad de carga
- Alto grado de aislamiento



Suspensiones Oscilantes

Tipo ABI/ABI-HD



ABI/ABI-HD 15 a 27

ABI/ABI-HD 45 a 50

ABI/ABI-HD 38

ABI/ABI-HD 50-2

ABI

| Art. N° | Tipo | Carga Gmín.-Gmáx. [N] | Frecuencia natural Gmín.-Gmáx. [Hz] | Dimensiones | | | | Límites de capacidad según rpm | | | | | | Se pueden combinar con | | |
|------------|----------|-----------------------------|--|-------------|-------------|------------|-------------|--------------------------------|-----|---|------------------|---|------------------|---------------------------|--|------------------|
| | | | | A vacío | A* carga | B vacío | B* carga | C | Z** | 720 min ⁻¹ sw máx. [mm] | K máx. [-] | 960 min ⁻¹ sw máx. [mm] | K máx. [-] | | 1440 min ⁻¹ sw máx. [mm] | K máx. [-] |
| 07 171 107 | ABI 15 | 70-180 | 4.0-2.8 | 167 | 114 | 70 | 88 | 80 | 65 | 14 | 4.1 | 12 | 6.2 | 8 | 9.3 | - |
| 07 171 114 | ABI 18 | 120-350 | 3.7-2.6 | 208 | 146 | 88 | 109 | 100 | 80 | 17 | 4.9 | 15 | 7.7 | 8 | 9.3 | - |
| 07 171 109 | ABI 27 | 250-800 | 3.7-2.7 | 235 | 170 | 94 | 116 | 100 | 80 | 17 | 4.9 | 14 | 7.2 | 8 | 9.3 | - |
| 07 171 110 | ABI 38 | 600-1'600 | 3.0-2.4 | 305 | 225 | 120 | 147 | 125 | 100 | 20 | 5.8 | 17 | 8.8 | 8 | 9.3 | - |
| 07 171 111 | ABI 45 | 1'200-3'000 | 2.8-2.3 | 353 | 257 | 137 | 168 | 140 | 115 | 21 | 6.1 | 18 | 9.3 | 8 | 9.3 | - |
| 07 171 112 | ABI 50 | 2'500-6'000 | 2.4-2.1 | 380 | 277 | 150 | 184 | 150 | 140 | 22 | 6.4 | 18 | 9.3 | 8 | 9.3 | ABI 50-2 |
| 07 171 113 | ABI 50-2 | 4'200-10'000 | 2.4-2.1 | 380 | 277 | 150 | 184 | 150 | 140 | 22 | 6.4 | 18 | 9.3 | 8 | 9.3 | ABI 50 |

ABI-HD

| Art. N° | Tipo | Carga Gmín.-Gmáx. [N] | Frecuencia natural Gmín.-Gmáx. [Hz] | Dimensiones | | | | Límites de capacidad según rpm | | | | | | Se pueden combinar con | | |
|------------|-------------|-----------------------------|--|-------------|-------------|------------|-------------|--------------------------------|-----|---|------------------|---|------------------|---------------------------|--|------------------|
| | | | | A vacío | A* carga | B vacío | B* carga | C | Z** | 720 min ⁻¹ sw máx. [mm] | K máx. [-] | 960 min ⁻¹ sw máx. [mm] | K máx. [-] | | 1440 min ⁻¹ sw máx. [mm] | K máx. [-] |
| 07 171 121 | ABI-HD 15 | 150-400 | 5.8-3.6 | 132 | 107 | 36 | 50 | 45 | 35 | 8 | 2.3 | 7 | 3.6 | 5 | 5.8 | - |
| 07 171 128 | ABI-HD 18 | 300-700 | 4.9-3.2 | 171 | 141 | 47 | 64 | 60 | 50 | 10 | 2.9 | 9 | 4.6 | 7 | 8.1 | - |
| 07 171 123 | ABI-HD 27 | 500-1'250 | 4.8-3.1 | 215 | 182 | 59 | 78 | 70 | 60 | 12 | 3.5 | 10 | 5.2 | 8 | 9.3 | - |
| 07 171 124 | ABI-HD 38 | 1'200-2'500 | 3.6-2.7 | 293 | 246 | 79 | 106 | 95 | 90 | 15 | 4.3 | 13 | 6.7 | 8 | 9.3 | - |
| 07 171 125 | ABI-HD 45 | 2'000-4'200 | 3.3-2.5 | 346 | 290 | 94 | 126 | 110 | 100 | 17 | 4.9 | 14 | 7.2 | 8 | 9.3 | - |
| 07 171 126 | ABI-HD 50 | 3'500-8'400 | 3.2-2.4 | 376 | 313 | 105 | 141 | 120 | 120 | 18 | 5.2 | 15 | 7.7 | 8 | 9.3 | ABI-HD 50-2 |
| 07 171 127 | ABI-HD 50-2 | 6'000-14'000 | 3.2-2.4 | 376 | 313 | 105 | 141 | 120 | 120 | 18 | 5.2 | 15 | 7.7 | 8 | 9.3 | ABI-HD 50 |

ABI / ABI-HD (medidas coincidentes en ambos modelos)

| Tipo ABI y ABI-HD | D | E | F | H | K | L | M | N | Material de fabricación |
|------------------------|-------|-----|-----|-----|-------|-----|---------|----|--|
| ABI 15 / ABI-HD 15 | 7x10 | 50 | 65 | 3 | 10 | 40 | 52 | - | Fundición de Acero Inoxidable GX5CrNi19-10 (1.4308) |
| ABI 18 / ABI-HD 18 | 9x15 | 60 | 80 | 3.5 | 14 | 50 | 67 | - | |
| ABI 27 / ABI-HD 27 | 11x20 | 80 | 105 | 4.5 | 17 | 60 | 80 | - | |
| ABI 38 / ABI-HD 38 | 13x20 | 100 | 125 | 6 | 21 | 80 | 104 | 40 | |
| ABI 45 / ABI-HD 45 | 13x26 | 115 | 145 | 8 | 28 | 100 | 132 | 58 | |
| ABI 50 / ABI-HD 50 | 17x27 | 130 | 170 | 12 | 35/40 | 120 | 160/165 | 60 | |
| ABI 50-2 / ABI-HD 50-2 | 17x27 | 130 | 170 | 12 | 40/45 | 200 | 245/250 | 70 | |

* Compresión a Gmáx. y compensado el «Cold Flow» (después de 1 año aprox.)

** Instrucciones de montaje disponibles.



ROSTA AG

Hauptstrasse 58

CH-5502 Hunzenschwil

Phone +41 62 889 04 00

Fax +41 62 889 04 99

E-Mail info@rosta.ch

Internet www.rosta.com