



BELTBLADE

RASCADORES DE BANDA

**Sistemas de Tensado Automático ROSTA
Autolimpiantes - Bajo Mantenimiento
Instalación Universal - Ancho Regulable**





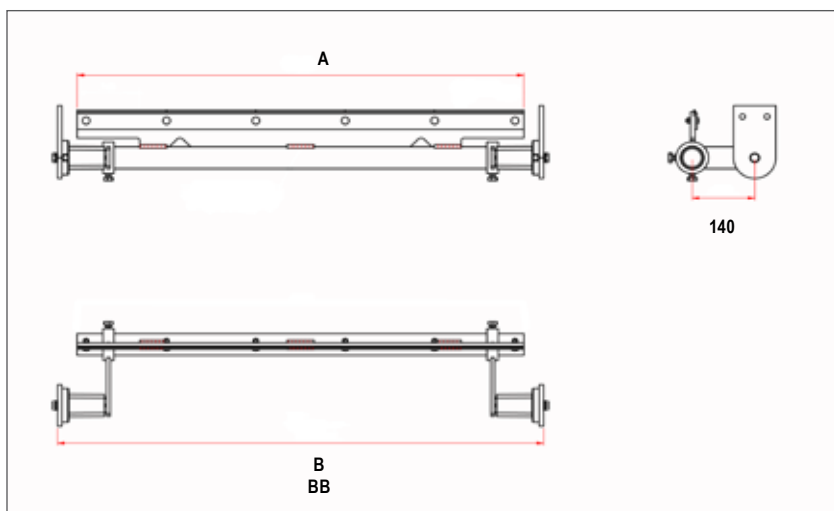
ECO-DURO II «TUNGSTENO»

Sistema automático de limpieza de bandas

SECUNDARIO

DURO

REVERSIBLE



- Rascador con láminas de Carburo de Tungsteno para uso intenso con cualquier producto, garantiza una limpieza muy efectiva con una gran resistencia al desgaste.
- Sistema de tensor automático ROSTA en ambos lados para asegurar un contacto permanente con la banda y una buena absorción de juntas e irregularidades.
- Lacado azul resistente a la intemperie.
- Instalación universal, ancho regulable.
- Fácil limpieza y mantenimiento.

Art.-No.	Tipo	Ancho de rascador (A) mm	Ancho de instalación (B)-(BB) mm	Nº de láminas	Peso Kg
24 200 010	ECO-DURO II 400	400	440 - 600	2	13
24 200 011	ECO-DURO II 500	500	540 - 700	3	15
24 200 012	ECO-DURO II 600	600	640 - 800	3	16
24 200 013	ECO-DURO II 650	650	690 - 850	4	17
24 200 014	ECO-DURO II 800	800	840 - 1.000	4	19
24 200 015	ECO-DURO II 1000	1.000	960 - 1.200	5	23
24 200 016	ECO-DURO II 1200	1.200	1.160 - 1.400	6	26

Nota: Otras medidas, consultar disponibilidad.





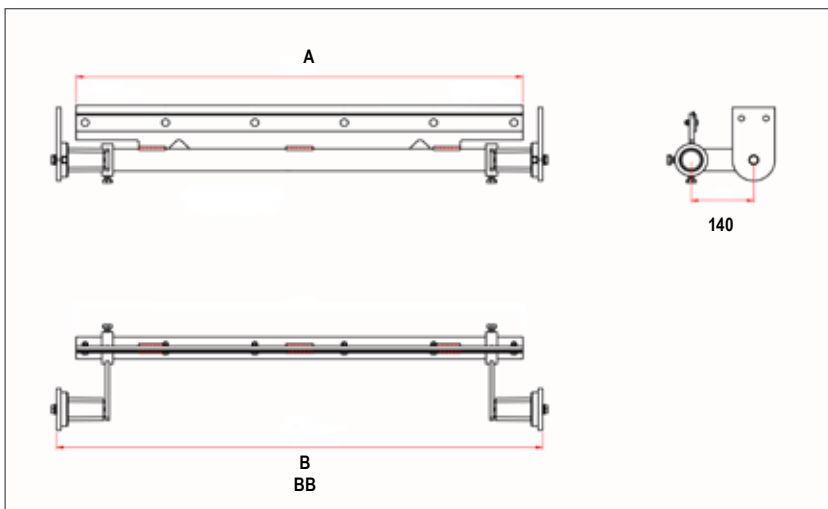
ECO-PUR90 «POLIURETANO»

Sistema automático de limpieza de bandas

SECUNDARIO

BLANDO

REVERSIBLE



- Rascador secundario de lámina de Poliuretano SH90 para uso en bandas finas o de pocas telas. Limpieza efectiva y cuidado máximo de la banda.
- Sistema de tensor automático ROSTA en ambos lados para asegurar un contacto permanente con la banda y una buena absorción de juntas e irregularidades.
- Lámina de rascado de poliuretano SH90 de 8 mm.
- Lacado azul resistente a la intemperie.
- Instalación universal, ancho regulable.
- Fácil limpieza y mantenimiento.

Art.-No.	Tipo	Ancho de rascador (A) mm	Ancho de instalación (B)-(BB) mm	Peso Kg
24 400 010	ECO-PUR90 400	400	440 - 600	14
24 400 011	ECO-PUR90 500	500	540 - 700	16
24 400 012	ECO-PUR90 600	600	640 - 800	18
24 400 013	ECO-PUR90 650	650	690 - 850	19
24 400 014	ECO-PUR90 800	800	840 - 1.000	20
24 400 015	ECO-PUR90 1000	1.000	960 - 1.200	24
24 400 016	ECO-PUR90 1200	1.200	1.160 - 1.400	27

Nota: Otras medidas, consultar disponibilidad.

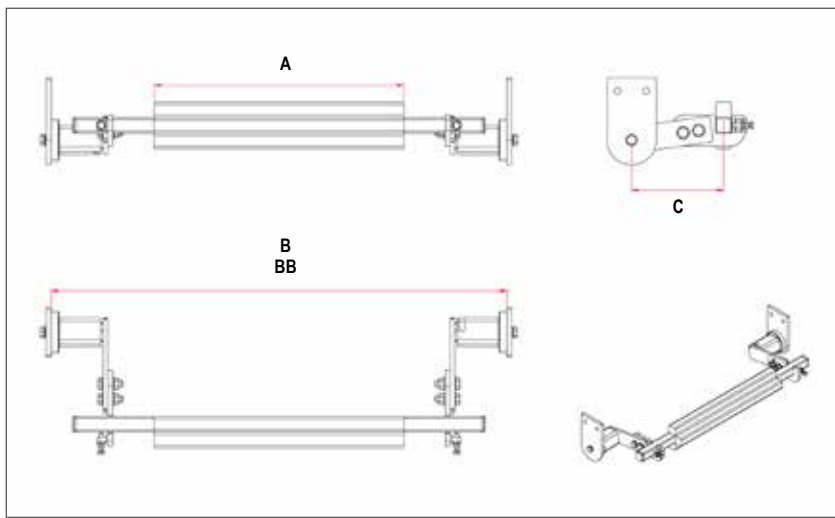




TRIPLE-PUR90 «POLIURETANO»

Sistema automático de limpieza de bandas

SECUNDARIO **BLANDO** **3 USOS**



- Rascador de barra de Poliuretano SH90 para 3 usos, ideal para montaje en bandas de áridos.
- Sistema de tensor automático ROSTA en ambos lados para asegurar un contacto permanente con la banda y una buena absorción de juntas e irregularidades.
- Fácil recambio de la barra de poliuretano.
- Lacado azul resistente a la intemperie.
- Instalación universal, ancho regulable.
- Fácil limpieza y mantenimiento.

Art.-Nº.	Tipo	Ancho de rascado (A) mm	Ancho de instalación (B)-(BB) mm	Longitud (C) mm	Peso Kg
24 300 001	TRIPLE-PUR90 500	480	680-980	178	11
24 300 002	TRIPLE-PUR90 600	580	780-1.080		12
24 300 003	TRIPLE-PUR90 650	630	830-1.130		12
24 300 004	TRIPLE-PUR90 800	780	980-1.280		13
24 300 015	TRIPLE-PUR90 1000	980	1.180-1.480		14
24 300 016	TRIPLE-PUR90 1200	1.180	1.380-1.680		15

Nota: Otras medidas, consultar disponibilidad.





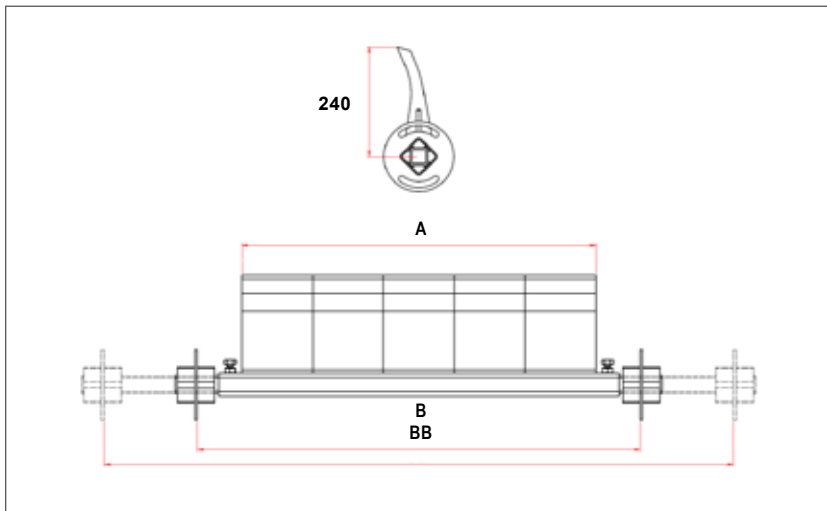
FRONTAL-PUR90 «POLIURETANO»

Sistema automático de limpieza de bandas

PRIMARIO

BLANDO

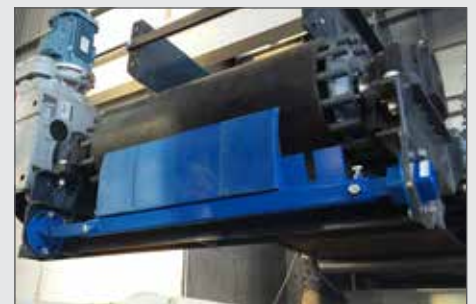
REVERSIBLE



- Rascador frontal o primario fabricado con dientes de Poliuretano SH90 para una limpieza desde el frente del tambor, y conseguir así un acopio más cerrado.
- Sistema de tensor automático ROSTA en ambos lados para asegurar un contacto permanente con la banda y una buena absorción de juntas e irregularidades.
- Recambio rápido de las uñas de rascado.
- Lacado azul resistente a la intemperie.
- Instalación universal, ancho regulable.
- Fácil limpieza y mantenimiento.

Art.-Nº.	Tipo	Ancho de rascado (A) mm	Ancho de instalación (B)-(BB) mm	Nº de Uñas	Peso Kg
24 500 001	FRONTAL-PUR90 450-500	456	630 - 1.030	3	15
24 500 002	FRONTAL-PUR90 600	608	780 - 1.180	4	18
24 500 004	FRONTAL-PUR90 800	760	930 - 1.330	5	21
24 500 005	FRONTAL-PUR90 1000	912	1.080 - 1.480	6	25
24 500 006	FRONTAL-PUR90 1200	1.216	1.390 - 1.790	8	30
24 500 007	FRONTAL-PUR90 1400	1.368	1.540 - 1.940	9	33

Nota: otras medidas, consultar disponibilidad.

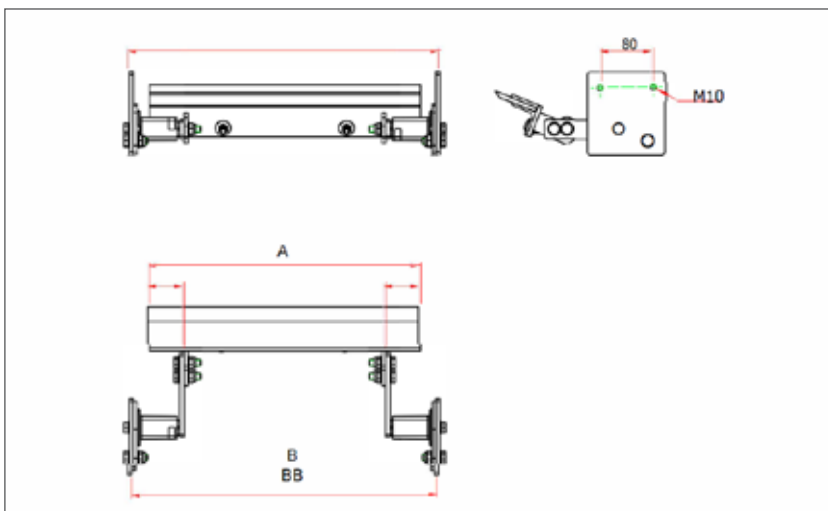




CLEAN-FOOD INOX «POLIURETANO»

Sistema de limpieza de bandas alimentarias

SECUNDARIO **BLANDO** **ALIMENTARIO**



- Rascador con lámina de Poliuretano para la limpieza de bandas lisas o modulares .
- Instalación bajo el tambor para asegurar una limpieza correcta del retorno.
- Tensor automático ROSTA en ambos lados para un contacto permanente con la banda.
- Fabricado completamente en acero Inoxidable 316.
- Grados alimentarios: en conformidad con los reglamentos CE y FDA. Disponible con opción Metal-Detectable.
- Fácil recambio y mantenimiento.

Art. No.	Tipo	Ancho rascador (A) mm	Ancho de instalación (B) mm	Peso Kg
24 600 400	CLEAN-FOOD 400	400	420 - 540	5
24 600 450	CLEAN-FOOD 450	450	470 - 590	6
24 600 500	CLEAN-FOOD 500	500	520 - 640	6
24 600 550	CLEAN-FOOD 550	550	570 - 690	7
24 600 600	CLEAN-FOOD 600	600	620 - 740	8
24 600 650	CLEAN-FOOD 650	650	670 - 790	8
24 600 800	CLEAN-FOOD 800	800	820 - 940	9

Nota: otras medidas, consultar disponibilidad.



Selección de su rascador:

Campos de utilización	Recomendado	Ventajas
Plantas de residuos y reciclaje	ECO-DURO II (Tungsteno)	Rascador polivalente para uso exhaustivo con productos duros o de elevada abrasividad.
Productos muy abrasivos		
Productos poco abrasivos	ECO-PUR90	Rascador respetuoso con el estado de la banda, alta efectividad de rascado para usos generales.
Bandas finas o de pocas telas		
Para uso en equipos exteriores	TRIPLE-PUR90	Rascador de gran rendimiento por sus 3 usos, muy económico e ideal para bandas exteriores sin mucha supervisión ni mantenimiento.
Bandas en peor estado		
Productos húmedos o adherentes	FRONTAL-PUR90	Rascador frontal de refuerzo para uso con materiales húmedos o adherentes o para un refuerzo de la limpieza del rascador secundario.
Mejora del acopio o recogida		
Refuerzo del rascador secundario		
Industria química o alimentaria	CLEAN-FOOD	Rascador alimentario de elevada polivalencia y facilidad de uso.
Bandas de poliuretano o PVC		
Bandas modulares		





Distribuidor:

