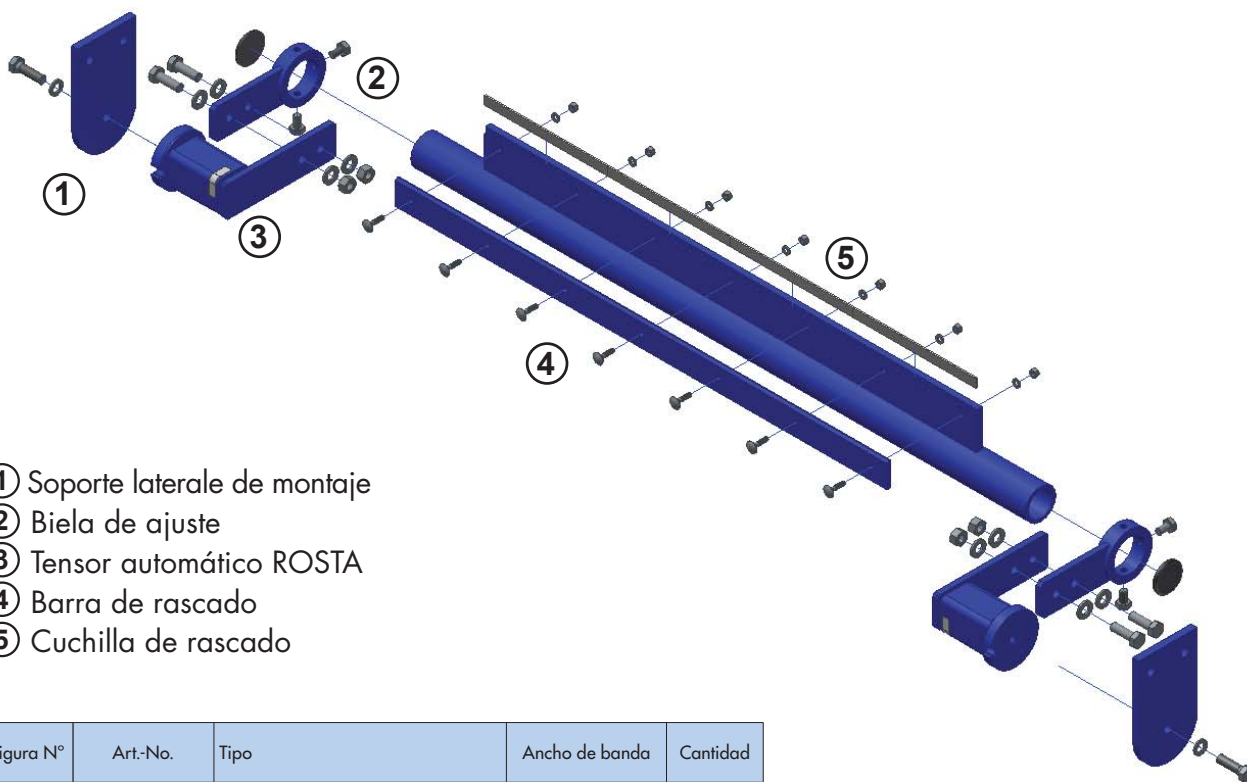




RASCADOR DE BANDA

ECO-DURO

ECO-DURO «Tungsteno»

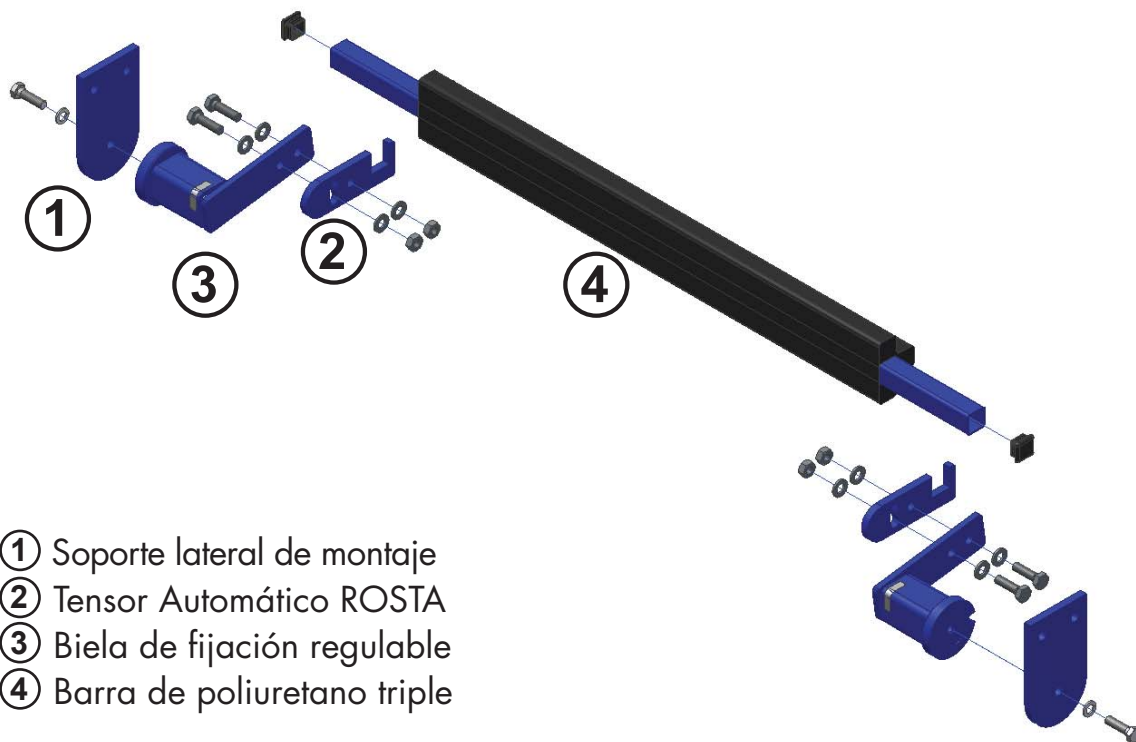


- ① Soporte lateral de montaje
- ② Biela de ajuste
- ③ Tensor automático ROSTA
- ④ Barra de rascado
- ⑤ Cuchilla de rascado

Figura N°	Art.-No.	Tipo	Ancho de banda	Cantidad
1	24 012 022	SOPORTE LATERAL P-SE 27	-	2
1	24 012 023	SOPORTE LATERAL P-SE 38	-	2
2	24 012 012	BIELA B-SE 27 D50	600 - 1000	2
2	24 012 013	BIELA B-SE 38 D60	1000 - 1400	2
2	24 012 016	BIELA B-SE 38 D50	1000 - 1400	2
3	06 011 004	TENSOR AUTOMÁTICO ROSTA SE27	600 - 1000	2
3	06 011 005	TENSOR AUTOMÁTICO ROSTA SE38	1000 - 1400	2
4	24 004 001	BARRA ECO-DURO B-500	450 - 500	1
4	24 004 002	BARRA ECO-DURO B-600	600	1
4	24 004 003	BARRA ECO-DURO B-650	650	1
4	24 004 004	BARRA ECO-DURO B-800	800	1
4	24 004 005	BARRA ECO-DURO B-1000	1000	1
4	24 004 006	BARRA ECO-DURO B-1200	1200	1
4	24 004 007	BARRA ECO-DURO B-1400	1400	1
4	24 004 015	BARRA ECO-DURO II B-1000	1000	1
5	24 015 001	CUCHILLA ACERO CrV 2 L-200	-	5
5	24 015 002	CUCHILLA ACERO CrV 2 L-150	-	5
5	24 016 001	CUCHILLA TUNSGTENO 2.2 L-200	-	5
5	24 016 002	CUCHILLA TUNSGTENO 2.2 L-150	-	5



RASCADOR DE BANDA TRIPLE-PUR90

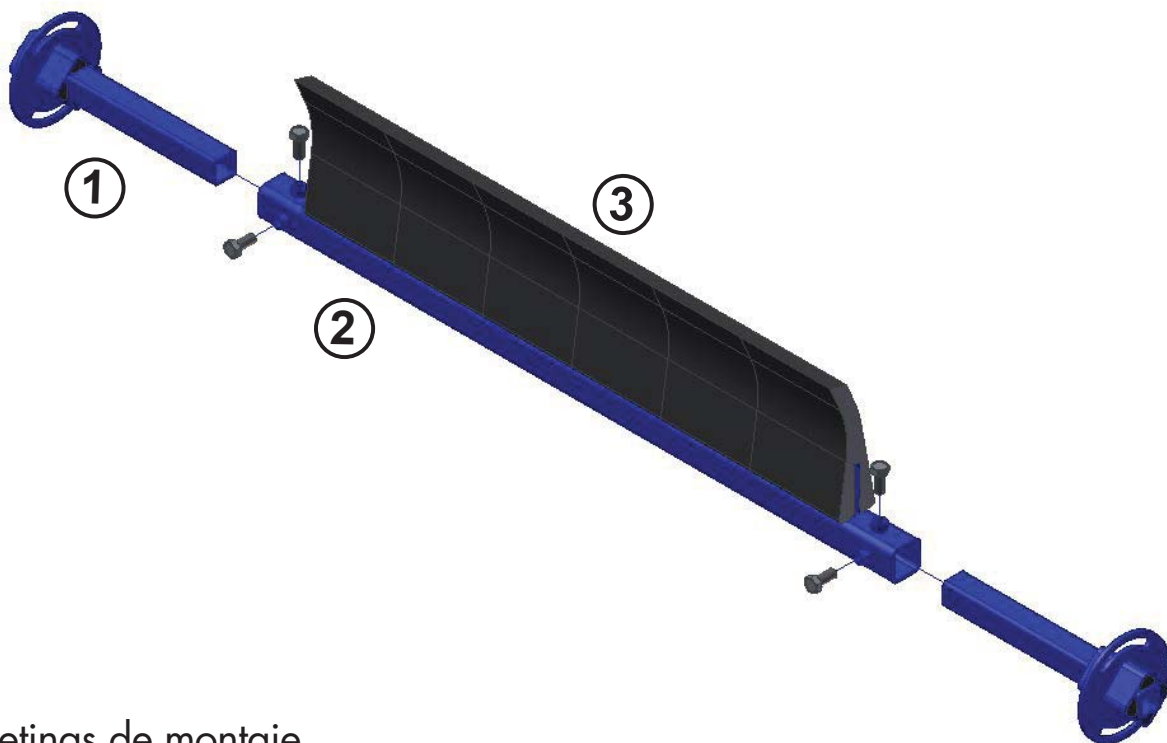


- ① Soporte lateral de montaje
- ② Tensor Automático ROSTA
- ③ Biela de fijación regulable
- ④ Barra de poliuretano triple

Figura N°	Art.-No.	Tipo	Para tubo mm	Ancho de banda mm	Cantidad
1	24 012 022	SOPORTE LATERAL P-SE 27	30x30	450 - 1.400	2
2	24 012 004	BIELA B-SE 27-R 30X30	30x30	450 - 1.400	2
3	06 011 004	TENSOR AUTOMÁTICO ROSTA SE27	30x30	450 - 1.400	2
4	24 006 001	BARRA TRIPLE-PUR90 B-500	30x30	500	1
4	24 006 002	BARRA TRIPLE-PUR90 B-600		600	1
4	24 006 003	BARRA TRIPLE-PUR90 B-650		650	1
4	24 006 004	BARRA TRIPLE-PUR90 B-800		800	1
4	24 006 015	BARRA TRIPLE-PUR90 B-1000		1.000	1
4	24 006 016	BARRA TRIPLE-PUR90 B-1200		1.200	1
4	24 006 017	BARRA TRIPLE-PUR90 B-1400		1.400	1



RASCADOR DE BANDA FRONTAL-PUR90



- ① Pletinas de montaje
- ② Barra soporte de uñas regulable
- ③ Uñas de poliuretano SH90

Figura N°	Art.-No.	Tipo	Ancho de banda	Cantidad
1	900 110 527	UNIDAD ELÁSTICA ROSTA DR 38X80	450 - 1000	2
2	24 008 001	BARRA FRONTAL-PUR B450/500	450 -500	1
2	24 008 002	BARRA FRONTAL-PUR B600/650	600 - 650	1
2	24 008 004	BARRA FRONTAL-PUR B800	800	1
2	24 008 005	BARRA FRONTAL-PUR B1000	1000	1
2	24 008 006	BARRA FRONTAL-PUR B1200	1200	1
2	24 008 007	BARRA FRONTAL-PUR B1400	1400	1
3	24 008 042	DIENTE FRONTAL HF90 150x210	-	5
3	24 008 044	DIENTE FRONTAL HF90 150x235	-	5