



Rascador

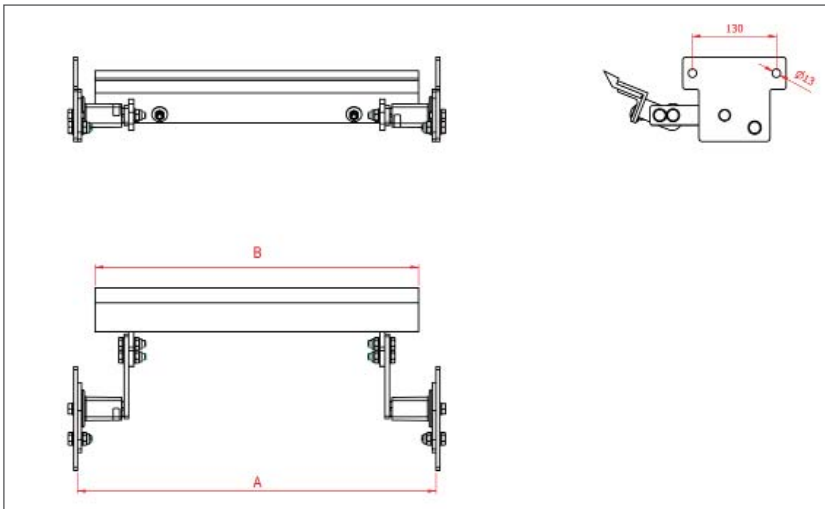
CLEAN-FOOD

Sistema de limpieza de bandas alimentarias

SECUNDARIO

BLANDO

ALIMENTARIO



Art. No.	Tipo - Banda	Ancho rascador (B) mm	Ancho instalación (A) mm
24 600 400	CLEAN-FOOD 400	400	420 - 540
24 600 450	CLEAN-FOOD 450	450	470 - 590
24 600 500	CLEAN-FOOD 500	500	520 - 640
24 600 550	CLEAN-FOOD 550	550	570 - 690
24 600 600	CLEAN-FOOD 600	600	620 - 740
24 600 650	CLEAN-FOOD 650	650	670 - 790
24 600 700	CLEAN-FOOD 700	700	720 - 840
24 600 800	CLEAN-FOOD 800	800	820 - 940

Nota: otras medidas, consultar disponibilidad.

- Metal detectable para aumentar la seguridad alimentaria
- Excelente eficacia de limpieza gracias a la característica del labio blando del UltraScraper (alineado a la dureza de la banda)
- Propiedades antimicrobianas AM con tecnología de iones de plata que reduce la acumulación de bacterias
- Aumenta la vida útil de la banda y del limpiador (produce menos tensión en la banda y el empalme)
- Apto para distintos tipos de banda (bandas modulares de plástico, sintéticas u homogéneas)
- Grados alimentarios: en conformidad con los reglamentos de la CE, UE y FDA
- Instalación universal bajo el tambor, ancho regulable.
- Apto para la instalación en cintas reversibles.
- Fácil recambio y mantenimiento.

Galería

