



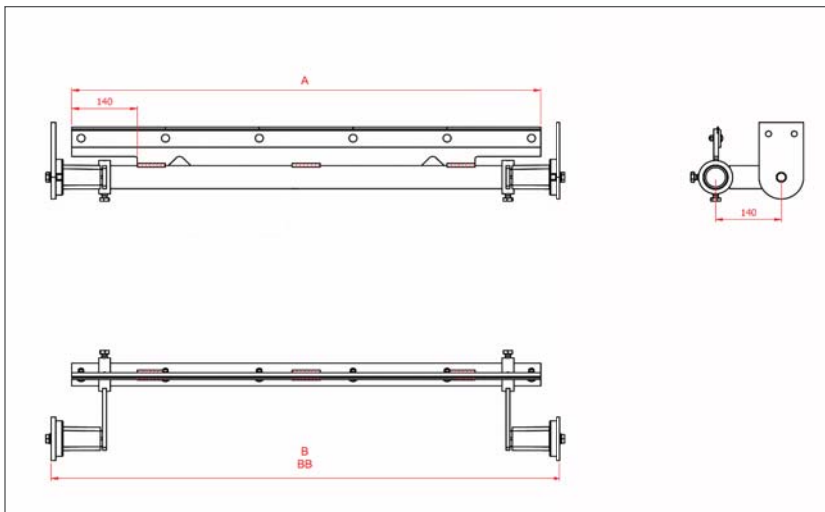
# Rascador de banda ECO-DURO II

Sistema automático de limpieza de bandas

SECUNDARIO

DURO

REVERSIBLE



- Tensor automático ROSTA en ambos lados. Sistema de tensado que asegura un contacto permanente con la banda y permite la absorción de juntas e irregularidades.
- Lámina de raspado de acero herramienta de 2mm de espesor (disponibles con láminas de Carburo de Tungsteno).
- Fácil limpieza y mantenimiento.
- Recambio rápido de las cuchillas.
- Lacado azul resistente a la intemperie.
- Instalación universal, ancho regulable.

Art.-No.	Tipo	Ancho de rascador (A) mm	Ancho de instalación (B)-(BB) mm	Nº de láminas	Peso Kg
24 100 011	ECO-DURO II 500	500	540 - 700	3	14,80
24 100 012	ECO-DURO II 600	600	640 - 800	3	15,90
24 100 013	ECO-DURO II 650	650	690 - 850	4	16,50
24 100 014	ECO-DURO II 800	800	840 - 1.000	4	18,60
24 100 015	ECO-DURO II 1000	1.000	960 - 1.200	5	22,50
24 100 016	ECO-DURO II 1200	1.200	1.160 - 1.400	6	25,40

**Nota:** Disponible versión con láminas de Tungsteno. Sustituya el 3er. dígito de la referencia por un 2 (Ejemplo: 24 100 014 = 24 200 014). Otras medidas, consultar disponibilidad.

## Galería

