



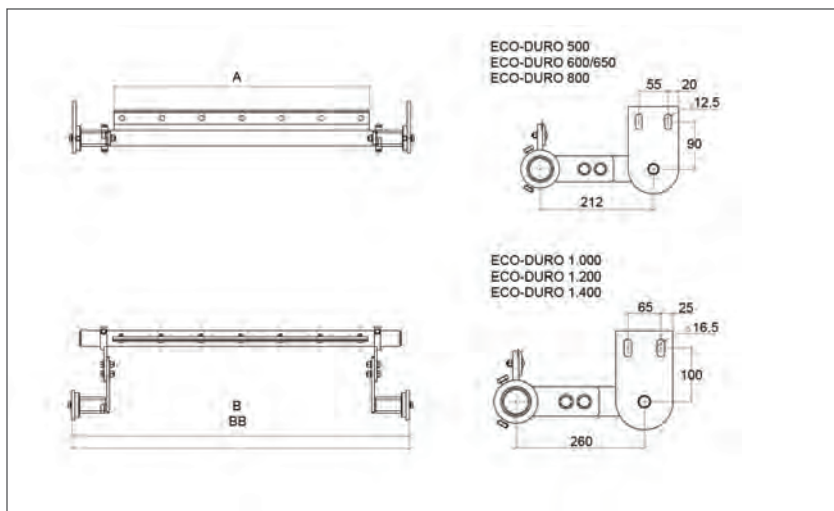
# Rascador de banda ECO-DURO

Sistema automático de limpieza de bandas

SECUNDARIO

DURO

REVERSIBLE



- Tensor automático ROSTA en ambos lados. Sistema de tensado que asegura un contacto permanente con la banda y permite la absorción de juntas e irregularidades.
- Cuchilla de acero herramienta de 2mm de espesor (opción de suministrarlo con cuchillas de Carburo de Tungsteno).
- Fácil limpieza y mantenimiento.
- Recambio rápido de las cuchillas.
- Lacado azul resistente a la intemperie.
- Instalación universal, ancho regulable.

Art.-No.	Tipo	Ancho de rascador (A) mm	Ancho de instalación (B)-(BB) mm	Nº de Cuchillas	Peso Kg
24 100 001	ECO-DURO 500	500	720 - 880	3	14,80
24 100 002	ECO-DURO 600	600	820 - 980	3	15,90
24 100 003	ECO-DURO 650	650	870- 1.130	4	16,50
24 100 004	ECO-DURO 800	800	1.020 - 1.180	4	18,60
24 100 005	ECO-DURO 1000	1.000	1.300 - 1.520	5	30,80
24 100 006	ECO-DURO 1200	1.200	1.500 - 1.720	6	34,20
24 100 007	ECO-DURO 1400	1.400	1.700 - 1.920	7	37,50

**Nota:** otras medidas, consultar disponibilidad.

## Galería

