

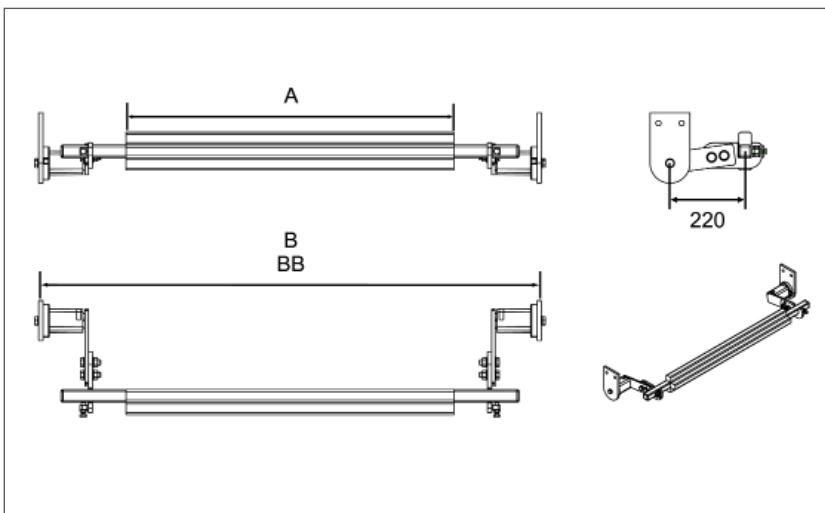


Rascador de banda TRIPLE-PUR90

Sistema automático de limpieza de bandas

SECUNDARIO

BLANDO



- Tensor automático ROSTA en ambos lados. Sistema de tensado que asegura un contacto permanente con la banda y permite la absorción de juntas e irregularidades.
- Barra antidesgaste de poliuretano triple de dureza 90° Shore.
- Fácil recambio de la barra de poliuretano.
- Lacado azul resistente a la intemperie.
- Instalación universal, ancho regulable.

Art.-N°.	Tipo	Ancho de rascado (A) mm	Ancho de instalación		Tamaño del tubo mm	Peso Kg
			(B) mm	(BB) mm		
24 300 001	TRIPLE-PUR90 500	480	680	980	30x30	11,10
24 300 002	TRIPLE-PUR90 600	580	780	1.080		11,50
24 300 003	TRIPLE-PUR90 650	630	830	1.130		11,80
24 300 004	TRIPLE-PUR90 800	780	980	1.280		12,75
24 300 015	TRIPLE-PUR90 1000	980	1.180	1.480		13,75
24 300 016	TRIPLE-PUR90 1200	1.180	1.380	1.680		14,70
24 300 017	TRIPLE-PUR90 1400	1.380	1.580	1.880		15,65

Nota: otras medidas, consultar disponibilidad.

Galería

